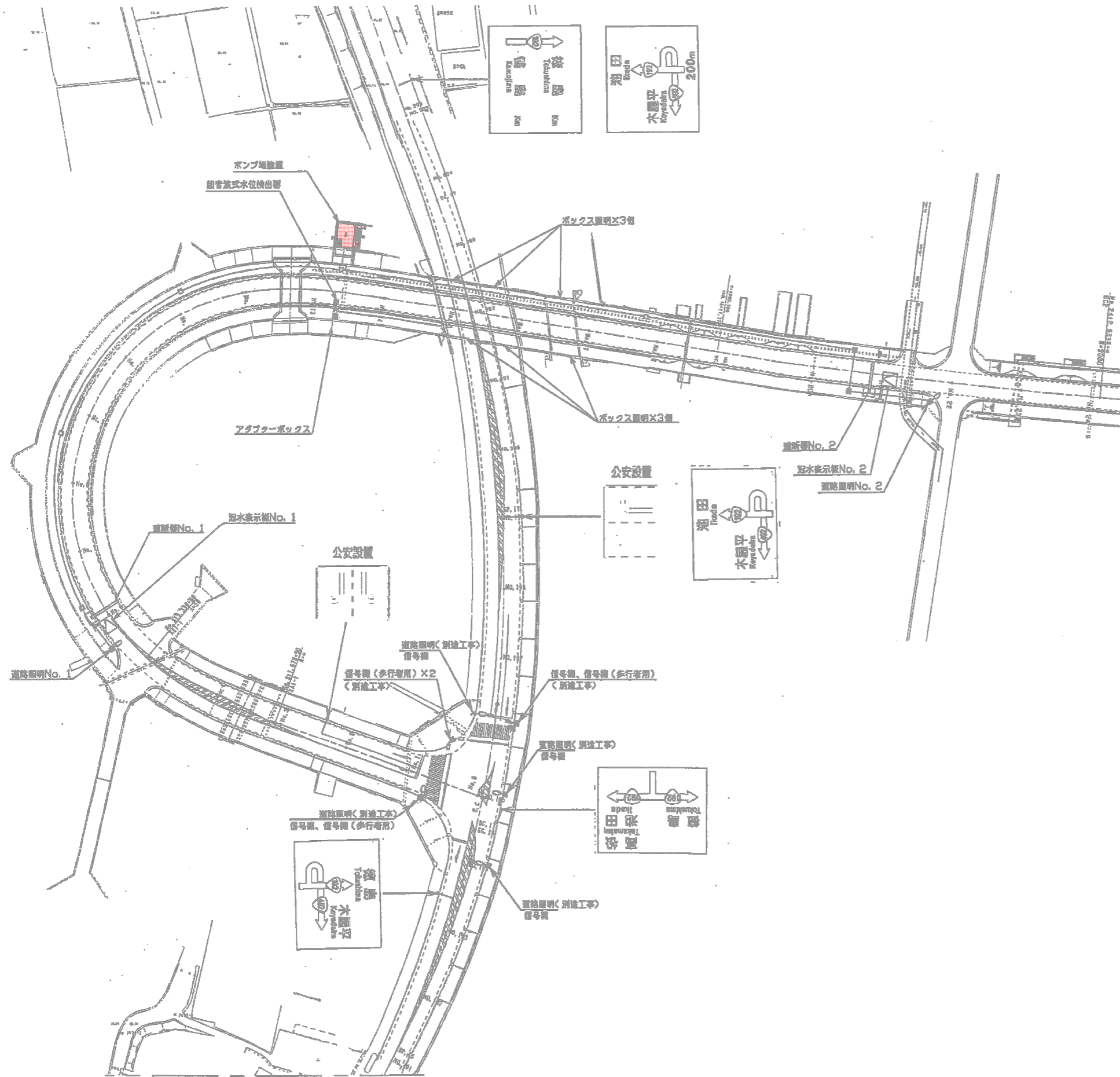


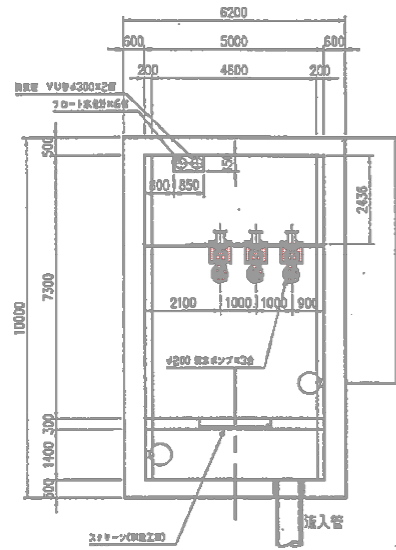
機器配置図



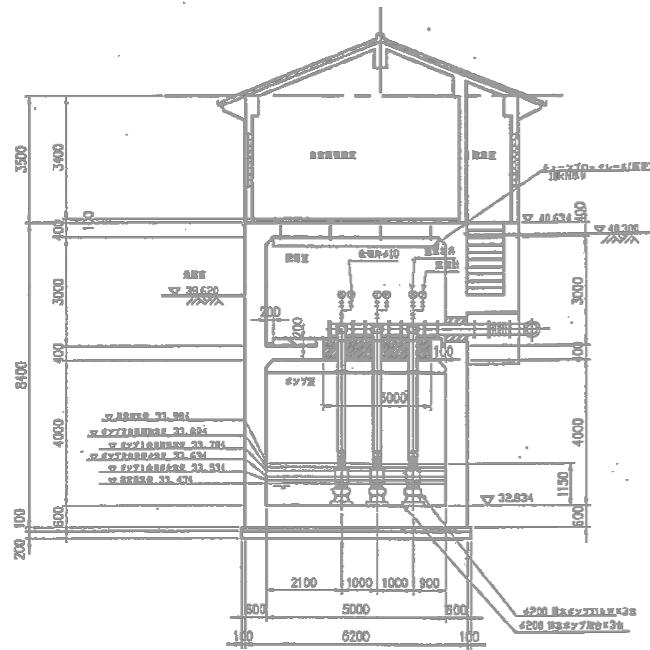
実施設計図面

工事名	R1馬士 国道492号 美・穴吹穴吹 道路排水設備工事
路線名等	一般国道492号
工事箇所	美馬市穴吹町穴吹
図面名	機器配置図
縮尺	- 図面番号 1 / 3
会社名	
事業者名	徳島県西部総合県民局<美馬>

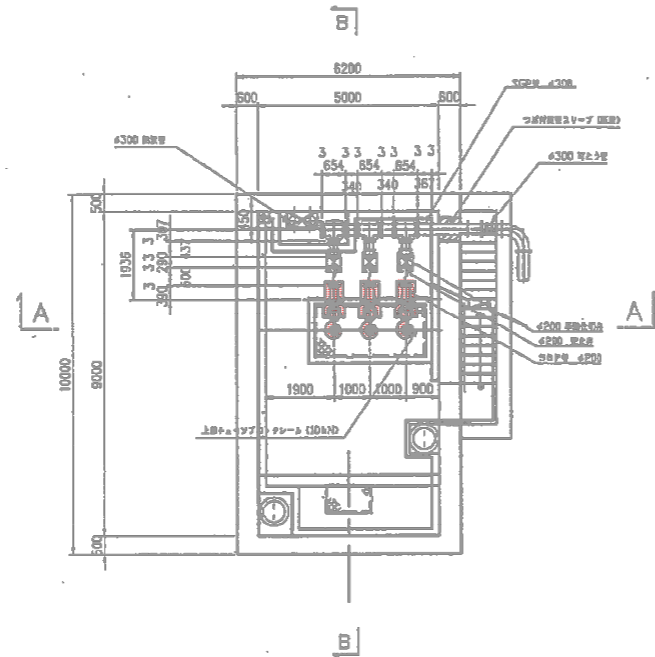
地下2階(ポンプ室)平面図



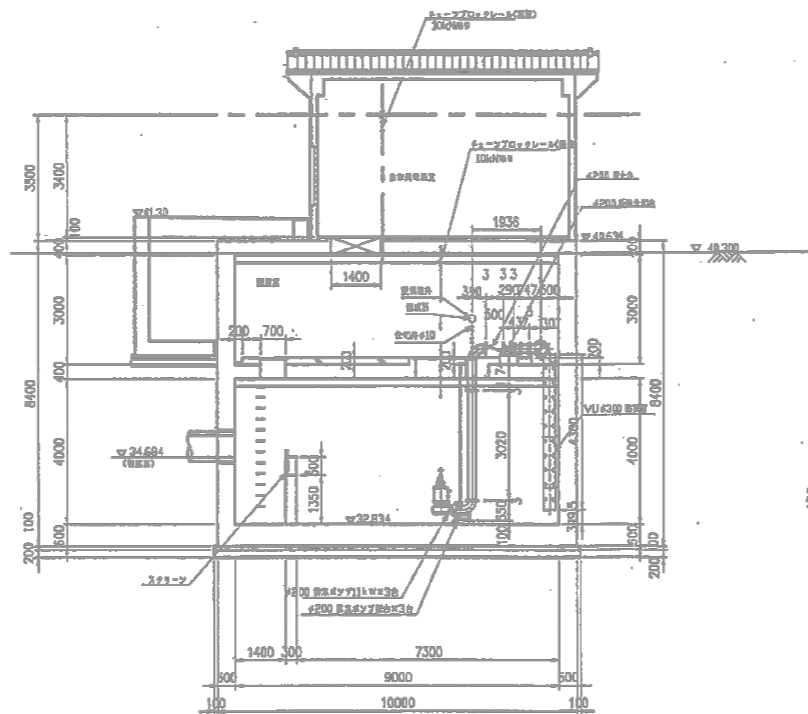
A-A 断面図



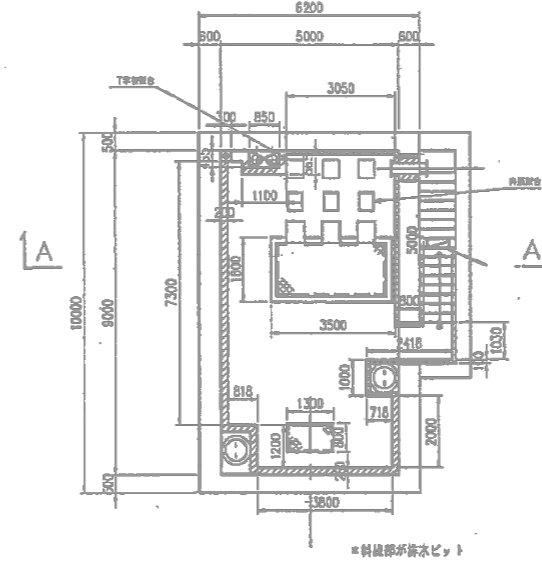
地下1階(配管室)平面図



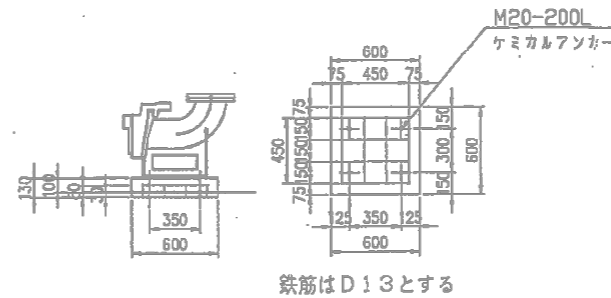
B-B 断面図



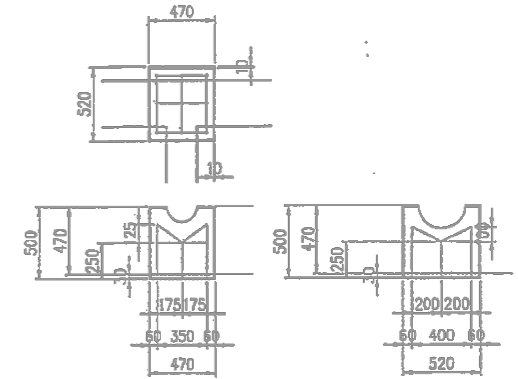
地下1階(配管室)シンダーコンクリート平面図



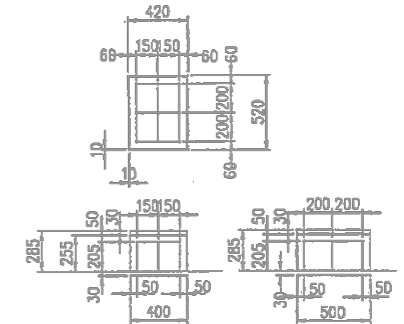
着脱装置基礎詳細図 S=1:25



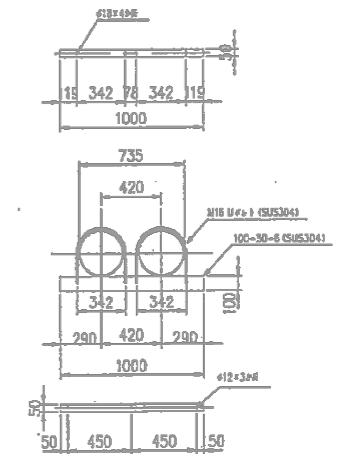
T字管基礎詳細図 S=1:25



弁類基礎詳細図 S=1:25



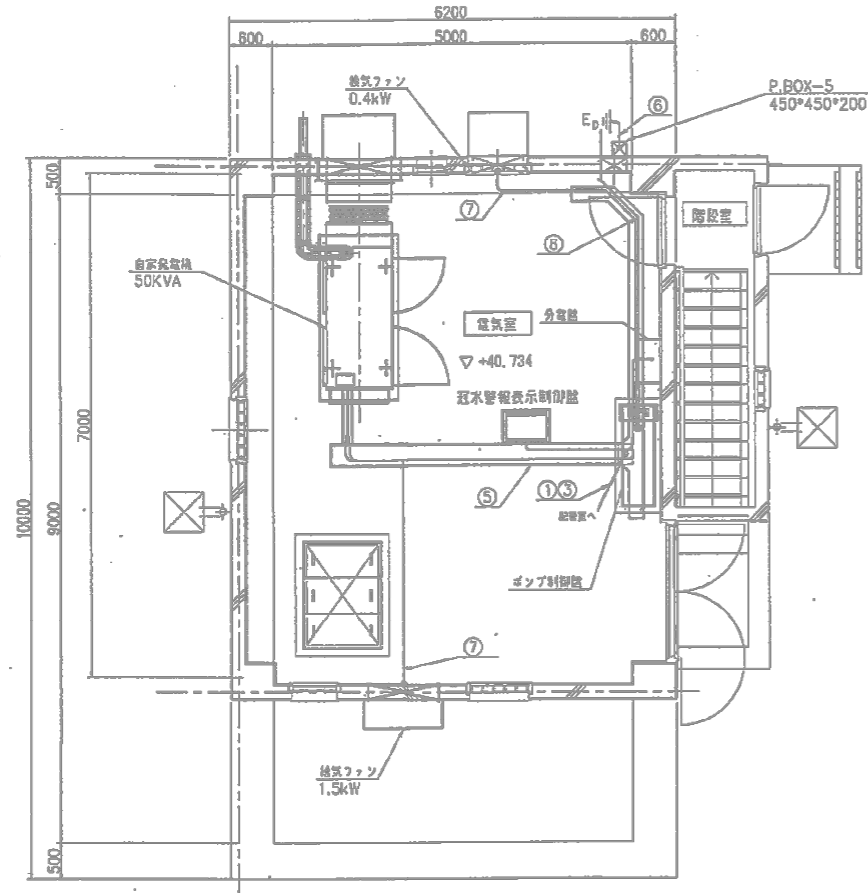
防波管取付詳細図 S=1:25



実施設計図面

工事名	R1馬士 国道492号 美・穴吹穴吹 道路排水設備工事
路線名等	一般国道492号
工事箇所	美馬市穴吹町穴吹
図面名	ポンプ据付平面断面図
縮尺	- 図面番号 2 / 3
会社名	
事業者名	徳島県西部総合県民局<美馬>

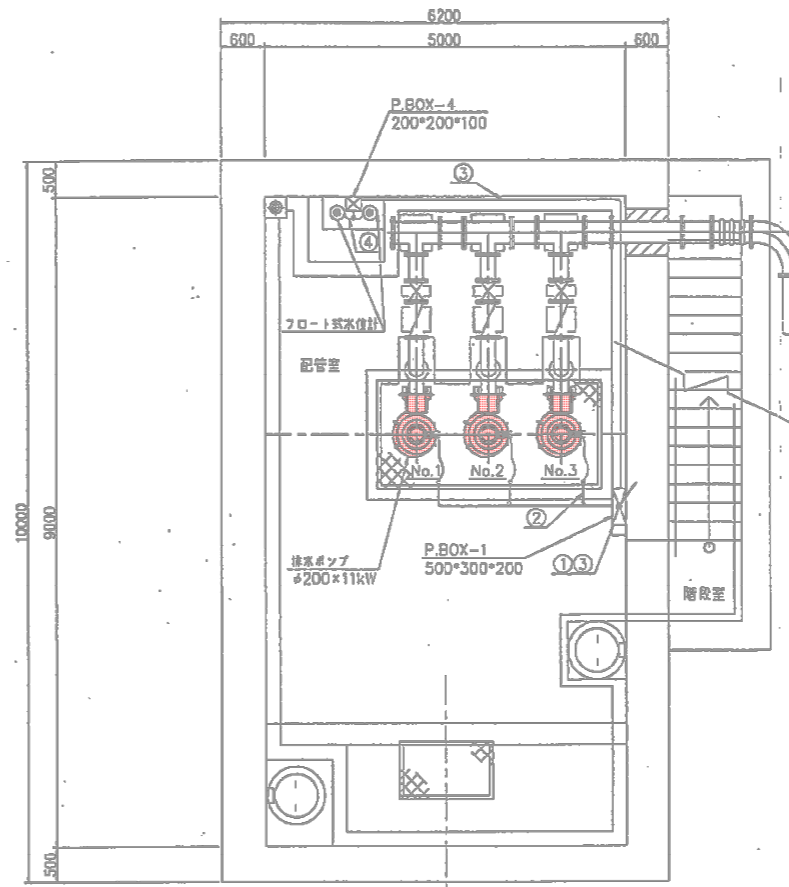
自家発電機室平面図



配線表

番号	自	至	電線・ケーブル	電線径	備考
① ② ③ ④ ⑤	ポンプ制御盤	No.1~3 排水ポンプ	CV 14 ² -4C,3C	G 54×3	
			CW 2 ² -4C	G 22×3	ポンプ付属ケーブル
			2PNCT 3.5 ² -4C,3C,2 ² -4C	G 54×3	
		フロート式水位計	CW 2 ² -12C	G 36	
			VCT 0.75 ² -3C×6		水位計付属ケーブル
自家発電機	CV 60 ² -3C×2				
	CW 2 ² -8C				
	IV 22 ²				
⑥	接地	IV 38 ²		φ10×1500L	
⑦	ポンプ制御盤	換気ファン用	IE 2.0	G 16	
⑧	ポンプ制御盤	プルボックス5	CV 60 ² -3C,CV 22 ² -3C,CPEV-S0.9-3P		

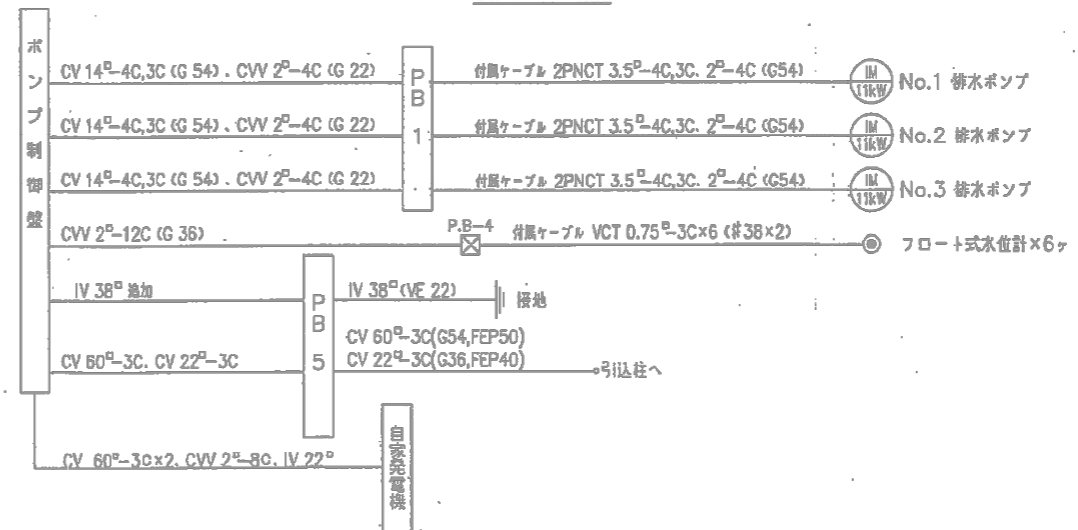
地下1階平面図



凡例

記号	名称	備考
☒	プルボックス	溶融亜鉛メッキ
○WP	防水スイッチ	
↑	立上り	
↓	引下げ	

配線系統図



実施設計図面

工事名	R1馬士 国道492号 美・穴吹穴吹 道路排水設備工事
路線名等	一般国道492号
工事箇所	美馬市穴吹町穴吹
図面名	ポンプ設備配線図
縮尺	- 図面番号 3 / 3
会社名	
事業者名	徳島県西部総合県民局<美馬>